

iONprime PB KNX

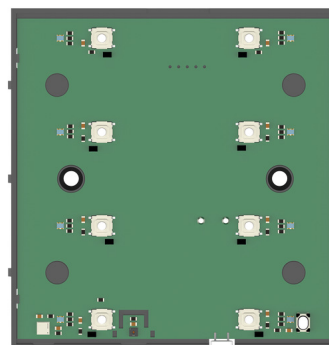
N° de réf.: 4969301

theben

KNX
Poussoirs

Description des fonctions

- Base électronique boutons-poussoirs 2/4/8 touches, KNX TP
- Un appareil de base pour toutes les bascules, bascules disponibles en 3 variantes (simple, double, quadruple) au choix dans 7 couleurs ou matériaux d'aspect haut de gamme et agréables au toucher, bascules disponibles en accessoires séparés, indispensables
- LED RVB par bouton
- Capteur intégré pour la température, l'humidité (relative), l'AQI (indice de qualité de l'air), la proximité et la luminosité
- Pour la commande et l'utilisation de différentes fonctions telles que la commutation, la variation, la commande des stores ou la climatisation dans les bâtiments résidentiels et commerciaux



Caractéristiques techniques

iONprime PB KNX	
Tension de service KNX	Tension du bus, ≤ 12 mA
Type de raccordement	Borne de BUS KNX
Température ambiante	0°C ... 45°C

iONprime PB KNX	
Indice de protection	IP 20
Classe de protection	III

Sous réserve de modifications ou d'erreurs

Pour plus d'informations, consulter: www.theben.fr/produit/4969301

Les données de charge sont déterminées avec des illuminants sélectionnés à titre d'exemple et sont donc des données typiques en raison du grand nombre de produits disponibles.

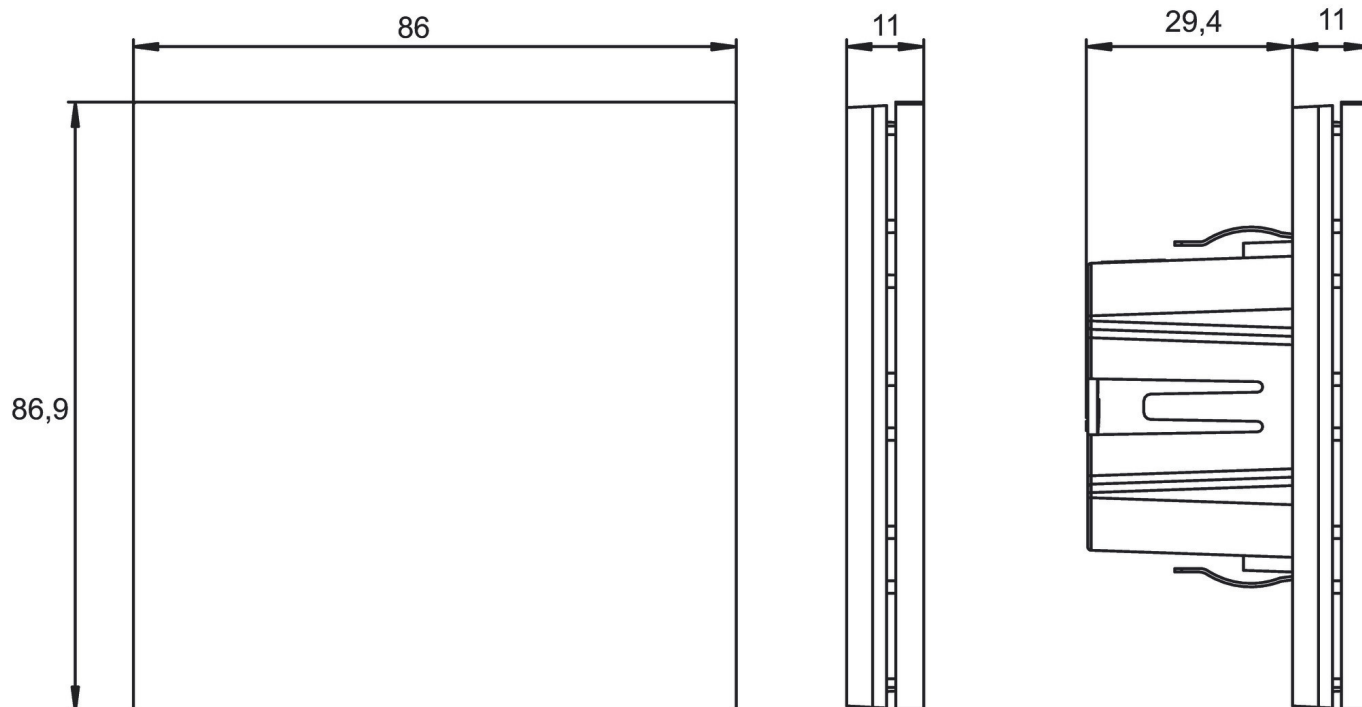
05/12/2025
Page 1 de 4

iONprime PB KNX

N° de réf.: 4969301

theben

Plans d'encombrement



Accessoires

iONprime PB 4R PGR
N° de réf.: 9080077



iONprime PB 4R PBK
N° de réf.: 9080076



iONprime PB 4R PWH
N° de réf.: 9080075



iONprime PB 4R MWH
N° de réf.: 9080074



iONprime PB 4R MBK
N° de réf.: 9080073



iONprime PB 4R MBR
N° de réf.: 9080072



iONprime PB 4R ABR
N° de réf.: 9080071



iONprime PB 2R PGR
N° de réf.: 9080070



Sous réserve de modifications ou d'erreurs

Pour plus d'informations, consulter: www.theben.fr/produit/4969301

Les données de charge sont déterminées avec des illuminants sélectionnés à titre d'exemple et sont donc des données typiques en raison du grand nombre de produits disponibles.

05/12/2025

Page 2 de 4

iONprime PB KNX

N° de réf.: 4969301

theben

Accessoires

iONprime PB 2R PBK

N° de réf.: 9080069



iONprime PB 2R PWH

N° de réf.: 9080068



iONprime PB 2R MWH

N° de réf.: 9080067



iONprime PB 2R MBK

N° de réf.: 9080066



iONprime PB 2R MBR

N° de réf.: 9080065



iONprime PB 1R PGR

N° de réf.: 9080063



iONprime PB 1R PBK

N° de réf.: 9080062



iONprime PB 1R PWH

N° de réf.: 9080061



iONprime PB 1R MWH

N° de réf.: 9080060



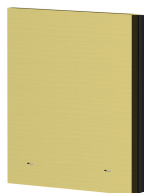
iONprime PB 1R MBK

N° de réf.: 9080059



iONprime PB 1R MBR

N° de réf.: 9080058



iONprime PB 1R ABR

N° de réf.: 9080057



Sous réserve de modifications ou d'erreurs

Pour plus d'informations, consulter: www.theben.fr/produit/4969301

Les données de charge sont déterminées avec des illuminants sélectionnés à titre d'exemple et sont donc des données typiques en raison du grand nombre de produits disponibles.

05/12/2025

Page 3 de 4

iONprime PB KNX

N° de réf.: 4969301

theben

Accessoires

iONprime PB 2R ABR

N° de réf.: 9080064



Sous réserve de modifications ou d'erreurs

Pour plus d'informations, consulter: www.theben.fr/produit/4969301

Les données de charge sont déterminées avec des illuminants sélectionnés à titre d'exemple et sont donc des données typiques en raison du grand nombre de produits disponibles.

05/12/2025

Page 4 de 4